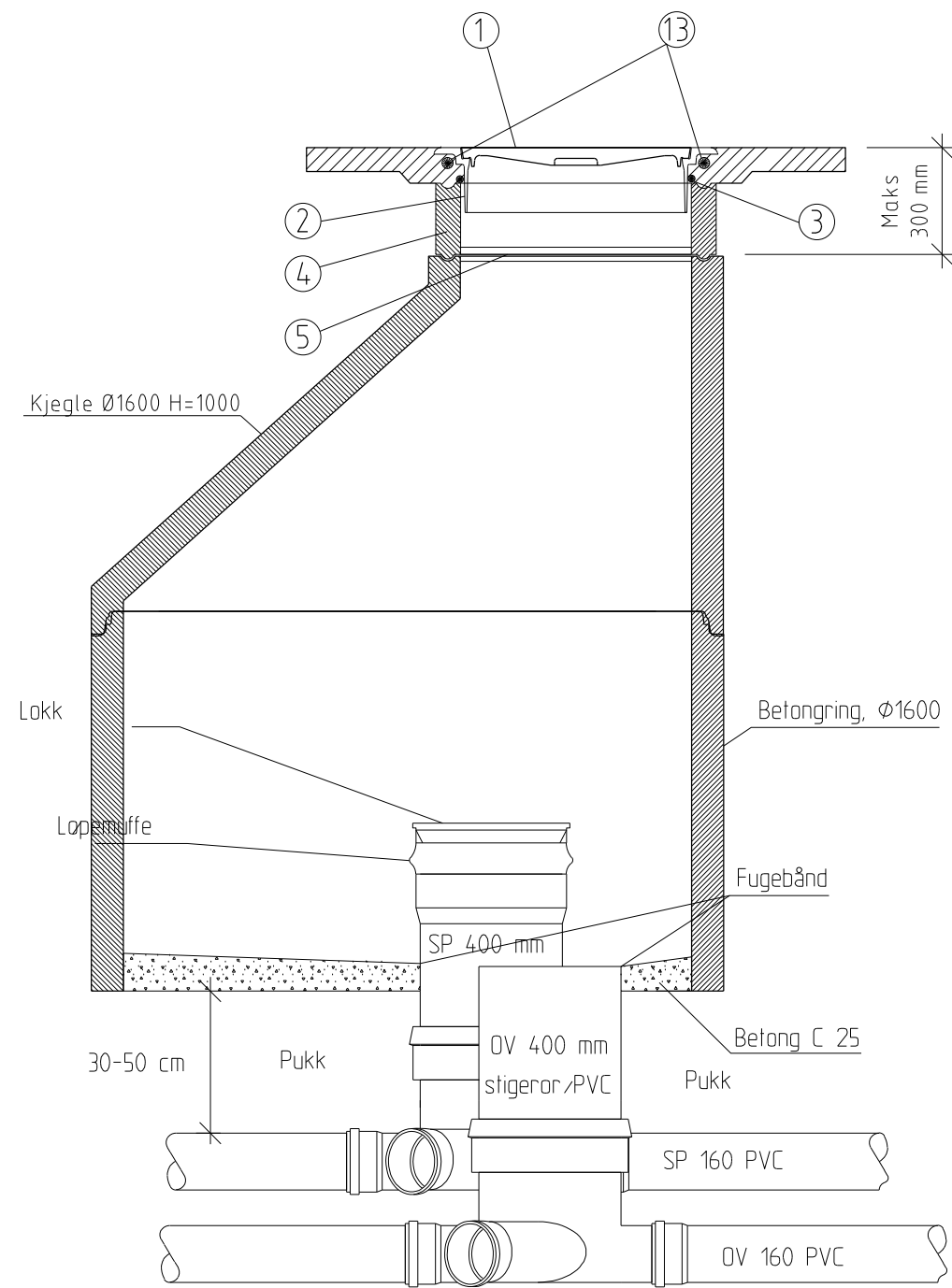
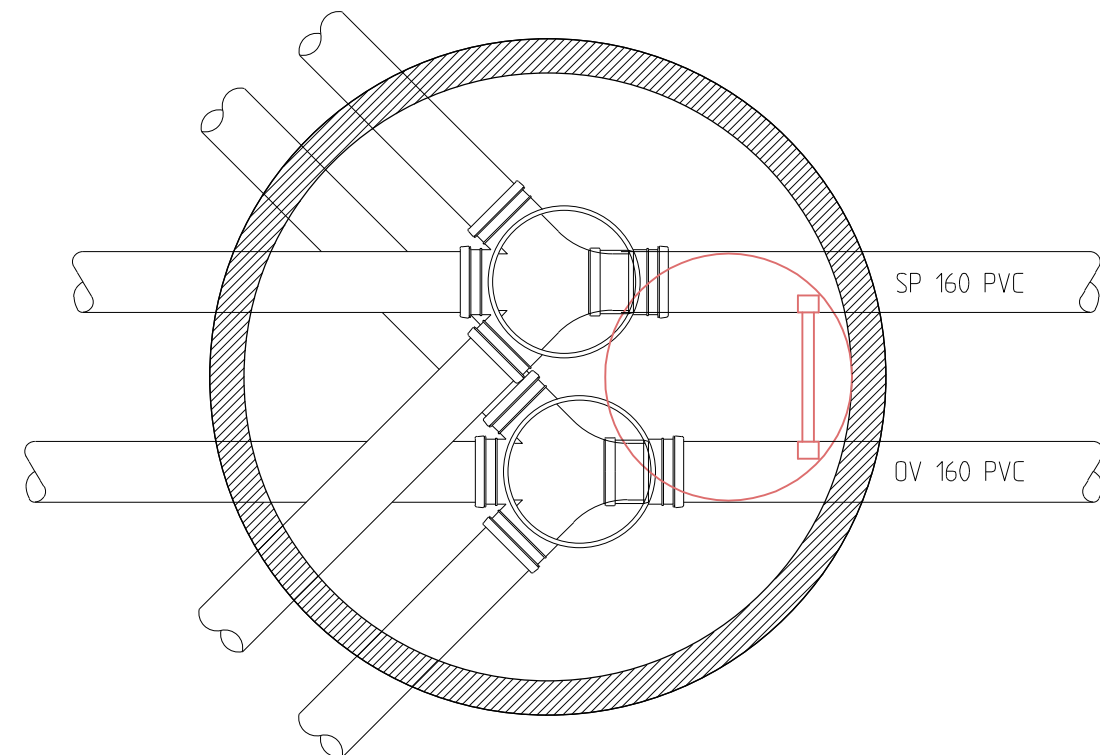


KOMBINERT SP/OV-KUM ("STJØRDALSMODELLEN")



MATERIALLISTE

KUMTOPP:		
POS.	BESKRIVELSE	DIM/TYPE mm
1	Kumlokk	NS1992-SjG
2	Flytende kumramme	NS1990 SjK
3	CS-stoppering	Ø650, hamptau
4	Justeringsring	Ø650
5	AS-støttering m/Novalastikk pakn.	Ø650



Merknader

For kumtopp på avløpskum utenfor veg, se normtegning A13, detalj B.

NB! For Rindal kommune gjelder; stigerør fores opp og tilpasses montering av kun kjegle /uten kumring)

Rev.	Endring - erstatning	Sign.	Dato

Kombinert SP/OV-kum "Stjørdals-modellen"		Tegnet:	GMT
		Godkjent:	
		Saksbeh:	
		Dato:	28.11.14
		Målestokk:	1:20
		Format:	A3
Aure kommune Rindal kommune Sunnadal kommune		Tingvoll kommune Averøy kommune Surnadal kommune	Tegn.nr. Rev.
A11		Filbane: G:\Kommunalteknikk\VA\VA-norm	