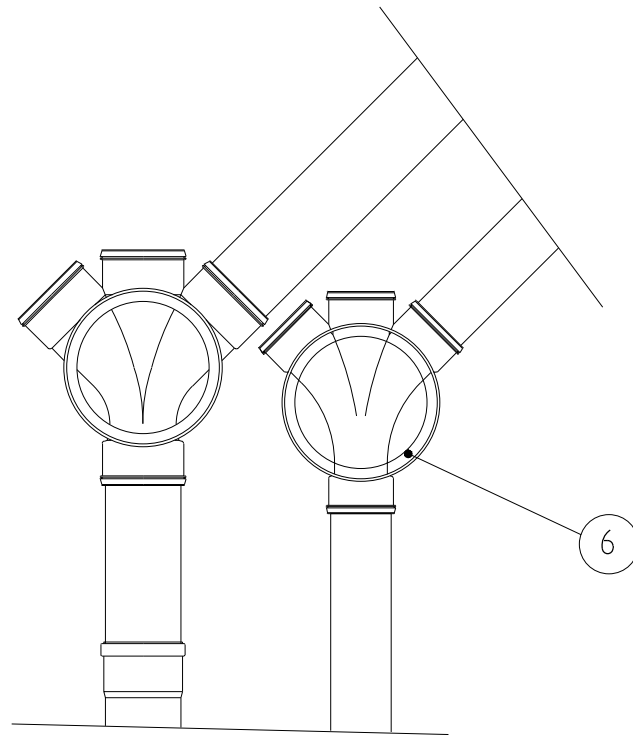


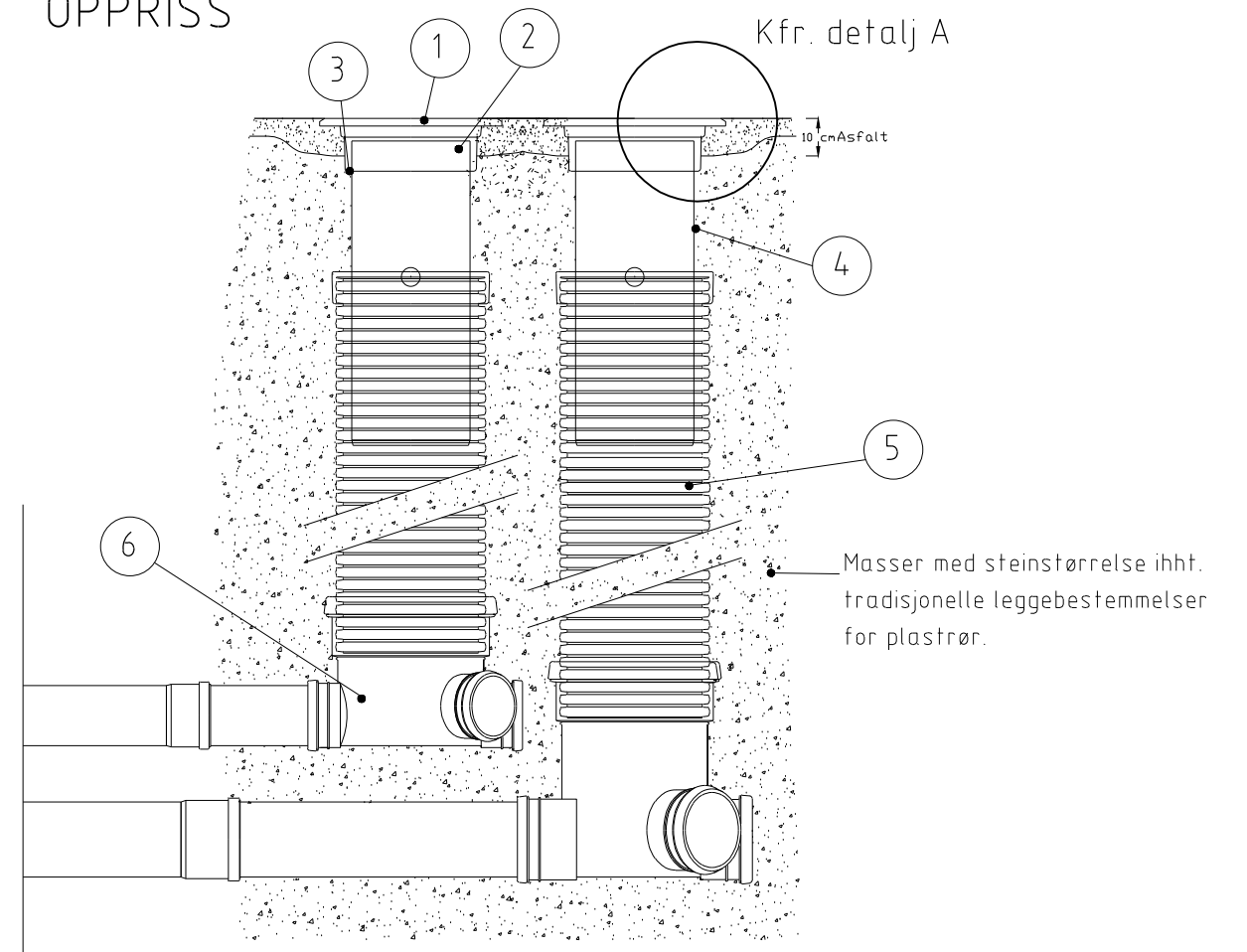
SPYLE- OG INSPEKSJONSKUMMER Ø400/425

Bunnseksjoner m/45° avvinkling
M=1:20

PLAN

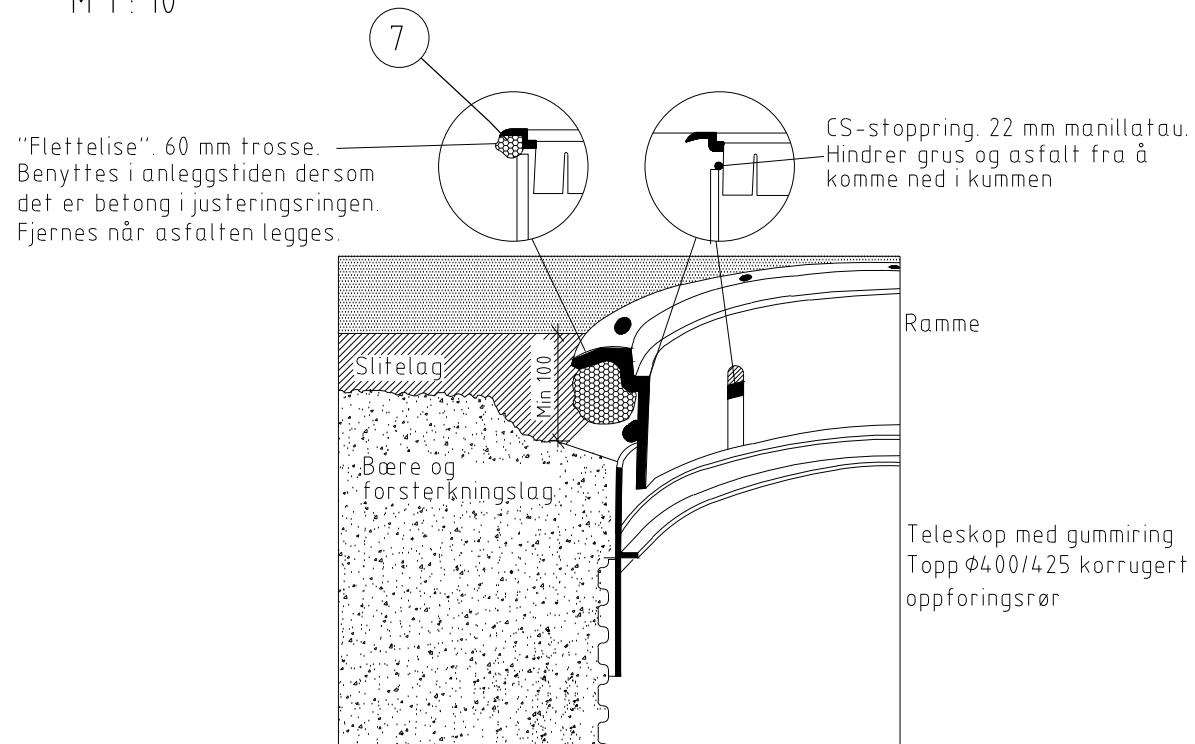


OPPRISS



DETALJ A

M 1 : 10



MATERIALLISTE:

KUMTYPE: TEGRA 425/PRAGMA 400				
spyle- og inspeksjonskum				
POST	BESKRIVELSE	DIM./TYPE mm	ANTALL stk	
1	Lokk	UUSLU 6721T	1	
2	Ramme NS 1990	UUSRY 6871	1	
3	CS-stoppring, 22 mm manillatau.	Ø 315	1	
4	Teleskop med gumming	Ø 425	1	
5	Korrugert oppforingsrør	Ø 425	1	
6	TEGRA 425/PRAGMA 400 bunnseksjon m/45° avvinkling e.t	Ø 425	1	
FOR ANLEGGSPERIODEN				
7	"Flettelse". 60 mm trosse.		1	

Rev.	Endring - erstatning	Sign.	Dato
Inspeksjonskummer avløp Ø400/Ø425		Tegnet: GMT	
		Godkjent:	
		Saksbeh:	
		Dato:	28.11.14
		Målestokk:	1:20
		Format:	A3
NORMTEGNING		Tegn.nr.:	Rev.
Aure kommune		Tingvoll kommune	
Rindal kommune		Averøy kommune	
Sunnadal kommune		Surnadal kommune	
		A12	
<small>Filbane G/Kommunalteknikk/VAV/V4-norm</small>			