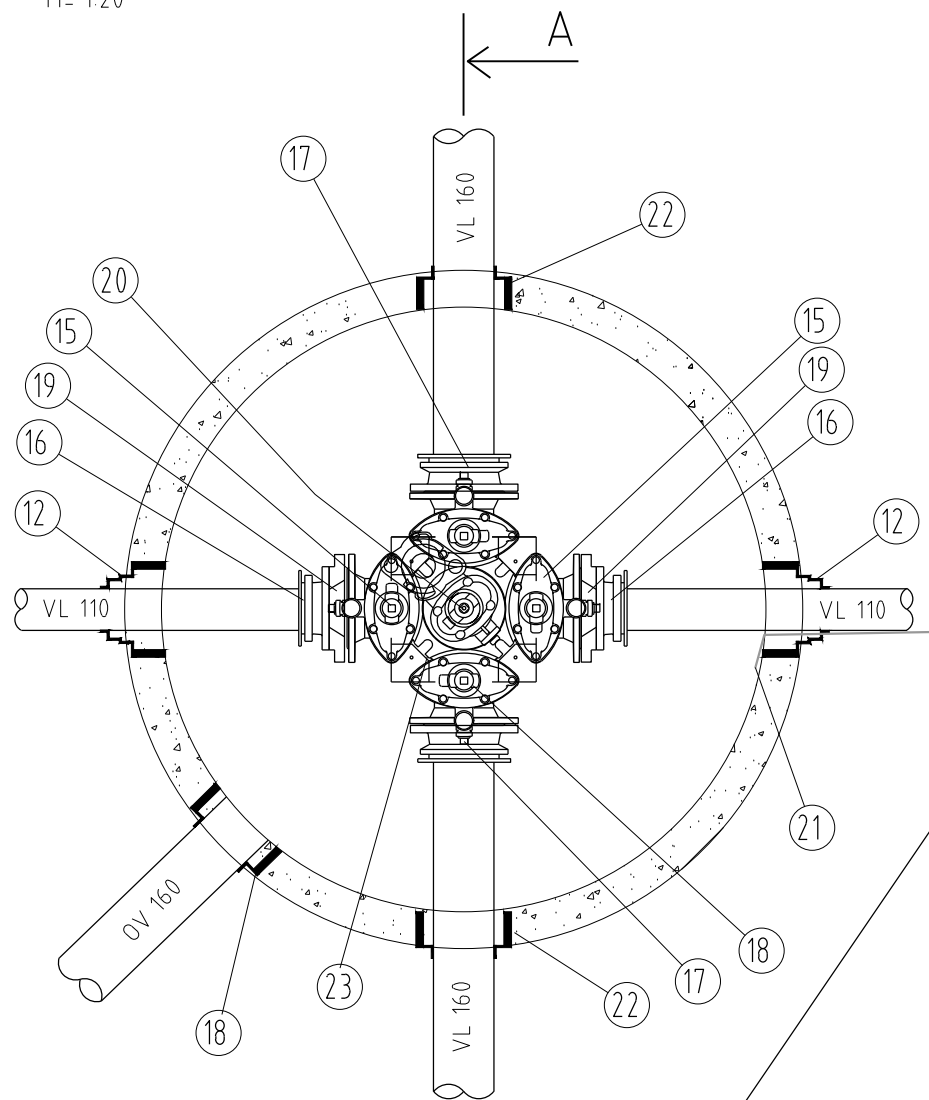


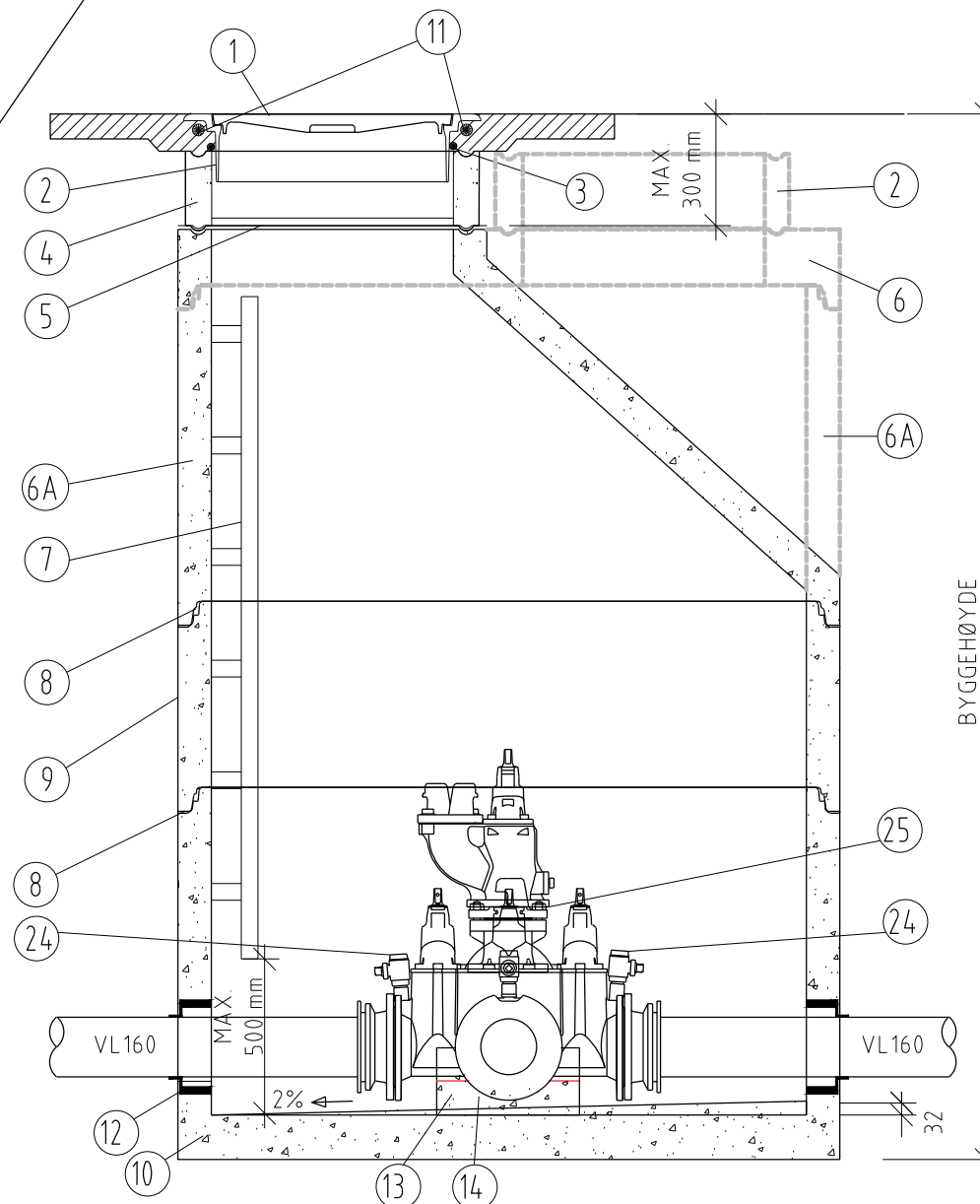
TYPISK VANNKUM I VEG/GATE

M= 1:20



SNITT A-A

M= 1:20



MATERIELLISTE

KUMTYPE: VANNKUM.

EKS. DIA. Ø1600, KUMHØYDE 2700 mm.

POS	BESKRIVELSE	DIM/TYPE mm	BYGGEH. mm	ANTALL
1	LOKK	NST1992-SjG	0	1
2	RAMME NS 1990	UFNS1990 SjK	100	1
3	CS-STOPPRING, 22 mm MANILLATAU.	Ø650		1
4	JUSTERINGSRING	Ø650	100	1
5	AS-STØTTERING M/ NOVALASTIKK PAKN	Ø650	0	1
6	TOPPLATE MED MANNHULL (alt. utf.)	Ø1600/Ø650	1000	1
6A	KJEGLE (EVT. KUMRING ved alt. utf.)	Ø1600	1000	1
7	STIGE	ALU		1
8	GLIDEPAKNING	F116		2
9	KUMRING	Ø1600	500	1
10	KUMRING, BUNN MED FORANKRING	Ø1600	1000	1
			2700	
FOR ANLEGGSPERIODEN				
11	"FLETTEISE". 60mm TROSSE.			1
12	COMBIPAKNING F911 FOR PVC	Ø110		2
13	FESTEBOLTER FOR ARMATUR			
14	PREFABRIKERT KONSOLL			1
15	VENTILKRYSS M/BRANNVANNSUTTAK	Ø150		1
16	FLENSEMUFFE PVC	Ø150/160		2
17	FLENSEMUFFE PVC	Ø100/110		2
18	AR-PAKNING F910 FOR PVC	Ø160		1
19	REDUKSJONSFLENS	Ø150/100		2
20	BRANNVENTIL, STENGBAR TYPE	Ø100		1
21	PEILEBÅND, FESTES TIL VEGG			
22	COMBIPAKNING F911 FOR PVC	Ø 160		2
23	MILJØLOKK FOR BRANNVENTIL			1
24	SERVICEVENTIL			4
25	100 MM FLENS	Ø 100		1

ALLE BOLTER, MUTTERE, SKIVER OG PAKNINGER INKLUDERT
ALLE BOLTER OG MUTTERE I SYREFAST STÅL, SIS 2343.

VANNKUMMER MERKES MED SKILT K12, HVIT BUNN,
RØD TEKST, PÅ IMPREGNERTE PÅLER 1,5 M HØYE

Rev.	Endring - erstatning	Sign	Dato
VANNKUM, D=1600 mm		Tegnet: GMT	
		Godkjent:	
		Saksbeh:	
		Dato: 28.11.14	
		Målestokk: 1:20	
NORMTEGNING		Formal: A3	
Aure kommune	Tingvoll kommune	Tegnr.:	Rev.
Rindal kommune	Averøy kommune	A4	
Sunddal kommune	Surnadal kommune	Filbane	G:\kommunalt\teknisk\VA\VA-norm