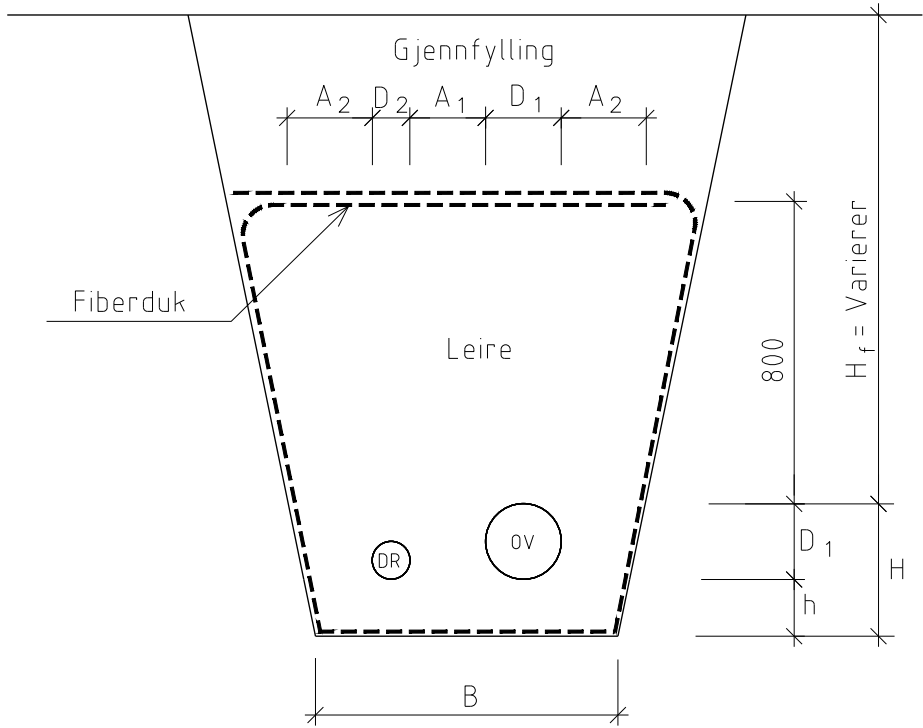
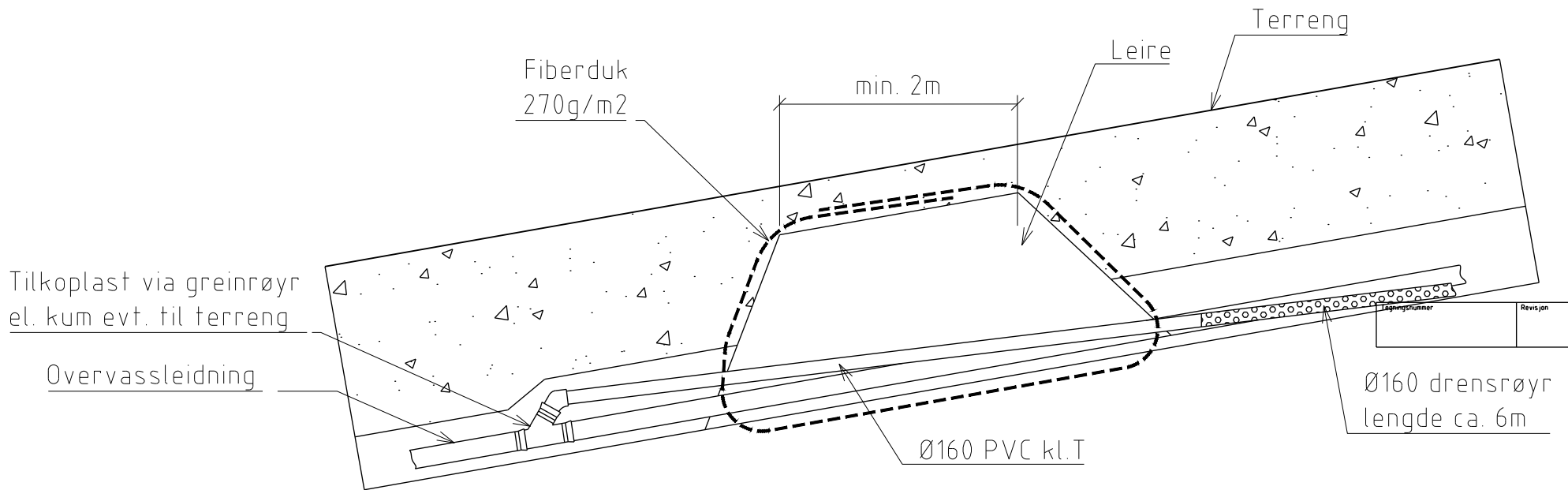


"X:\nor\oppdrag\sgndal\513129\5132934\ADAK\Byggeteknikk\Modell\A5-B\_Tetting av grøft.dwg - BAS - Plottet: 2015-04-22, 07:39:11"



A	2015-04-20		BAS	TSe	TD
Revisjon	Dato	Beskrivelse	Utarbeidet	Fagkontroll	Godkjent
Dette dokumentet er utarbeidet av Norconsult AS som del av det oppdraget som fremgår nedenfor. Opphavsretten tilhører Norconsult AS. Dokumentet må bare benyttes til det formål som oppdragsavtalen beskriver, og må ikke kopieres eller gjøres tilgjengelig på annen måte eller i større utstrekning enn formålet tilsier.			Målestokk (gjelder for A4 format)		
Siv Ing Tobias Dahle			1:50, 1:20		
VA NORM - Nordmøre STANDARDTEIKNING					
TETTING AV GRØFT					
Oppdragsnummer			Tegningsnummer		Revisjon
			A8		A