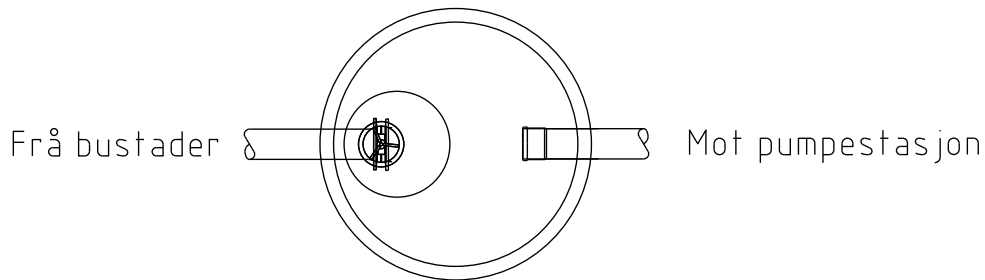
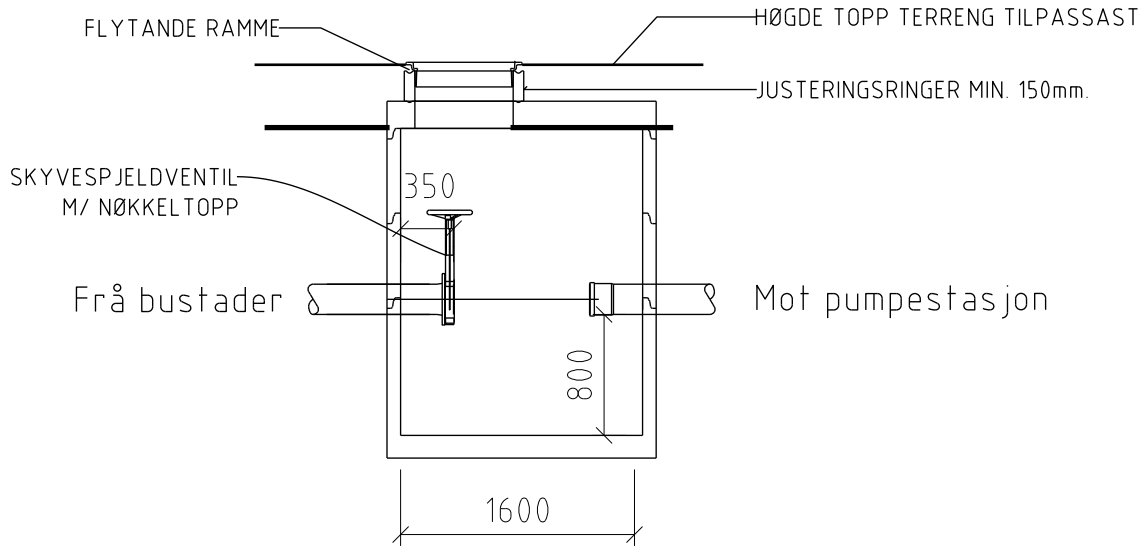


STEINFANGSKUM



"X:\nor\Oppdrag\Soqndal\513\29\5132934\DAK\Byggeteknikk\Modell\VA7_Standardteikning_Steinfangskum.dwg - BAS - Plottet: 2015-04-22, 15:53:55"

Revisjon	Dato	Beskrivelse	Utarbeid	Fagkontroll	Godkjent
A	2015-04-20		BAS	TSe	TD
Dette dokumentet er utarbeidet av Norconsult AS som del av det oppdraget som fremgår nedenfor. Opphavsretten tilhører Norconsult AS. Dokumentet må bare benyttes til det formål som oppdragsavtalen beskriver, og må ikke kopieres eller gjøres tilgjengelig på annen måte eller i større utstrekning enn formålet tilsier.			Målestokk 1:50		
Siv Ing Tobias Dahle					
VA-NORM Nordmøre STANDARDTEIKNING STEINFANGSKUM					
		Oppdragsnummer	Tegningsnummer	Revisjon	
			A13	A	